

## Применение метода сечений для определения КИН по фронту полуэллиптической трещины в растянутой полосе

*Дубовицкий Егор Игоревич*

*Аспирант*

Московский государственный технический университет имени Н.Э. Баумана,  
Робототехника и комплексная автоматизация, Москва, Россия

*E-mail: oakegor@yandex.ru*

Известно, что при эксплуатации в деталях машин и строительных конструкций, работающих на растяжение, возникают трещиноподобные дефекты. Для оценки их трещиностойкости и живучести необходимо знать распределение коэффициента интенсивности напряжений (КИН) по фронту трещин, так как в этом случае можно применить силовой критерий разрушения Ирвина [1]. Чаще всего для вычисления КИН применяют стандартные конечно-элементные комплексы, например, в работе [2]. В то же время достаточно простым, но в то же время обладающим приемлемой точностью определения КИН, является метод сечений [3].

В настоящей работе рассматривали растянутую напряжениями полосу с поперечной краевой полуэллиптической трещиной. Для вычисления напряжений в плоскости трещины пользовались формулой из книги [1], заменив постоянный радиус на расстояние от начала координат до точки на фронте трещины и замене постоянного КИН для круговой трещины на КИН, зависящий от угла. Затем составляли уравнение равновесия для усилия на одном из торцов и в плоскости трещины, где левая часть уравнения представляет собой усилие, посчитанное по элементарной формуле, а правая - двойной интеграл от функции напряжений. Из последнего уравнения можно получить КИН в точке, выходящей на поверхность. Принималось тригонометрическое распределение КИН по углу. В ходе численного эксперимента обосновано использование жесткой связи между КИН в наиболее заглубленной точке и в точке, выходящей на поверхность. Проведено сравнение результатов расчета с результатами, полученными в ходе моделирования в конечно-элементном комплексе ANSYS, которое показало удовлетворительную погрешность в значениях.

Таким образом, разработана простая, но достаточно точная методика для определения КИН по фронту краевой полуэллиптической поперечной трещины в растянутой полосе. Данной методикой особенно удобно пользоваться при моделировании роста трещины в случае циклического нагружения. Решение такой задачи МКЭ затруднительно, так как на каждом шаге требуется генерирование новой конечно-элементной сетки. Изложенную методику можно обобщить и на другие тела с несквозными трещинами.

### Источники и литература

- 1) Черепанов Г.П. Механика разрушения. М. – Ижевск: Институт компьютерных исследований, 2012. 872 с.
- 2) Глушков С.В., Скворцов Ю.В., Перов С.Н. Сравнение результатов решения задачи механики разрушения для трубы с несквозной трещиной // Вестник ПНИПУ. Механика. 2014. № 3. С. 36-49.
- 3) Партон В.З., Морозов Е.М. Механика упругопластического разрушения: Основы механики разрушения. Изд. 3-е, испр. М.: Издательство ЛКИ, 2008. 352 с.

### Иллюстрации

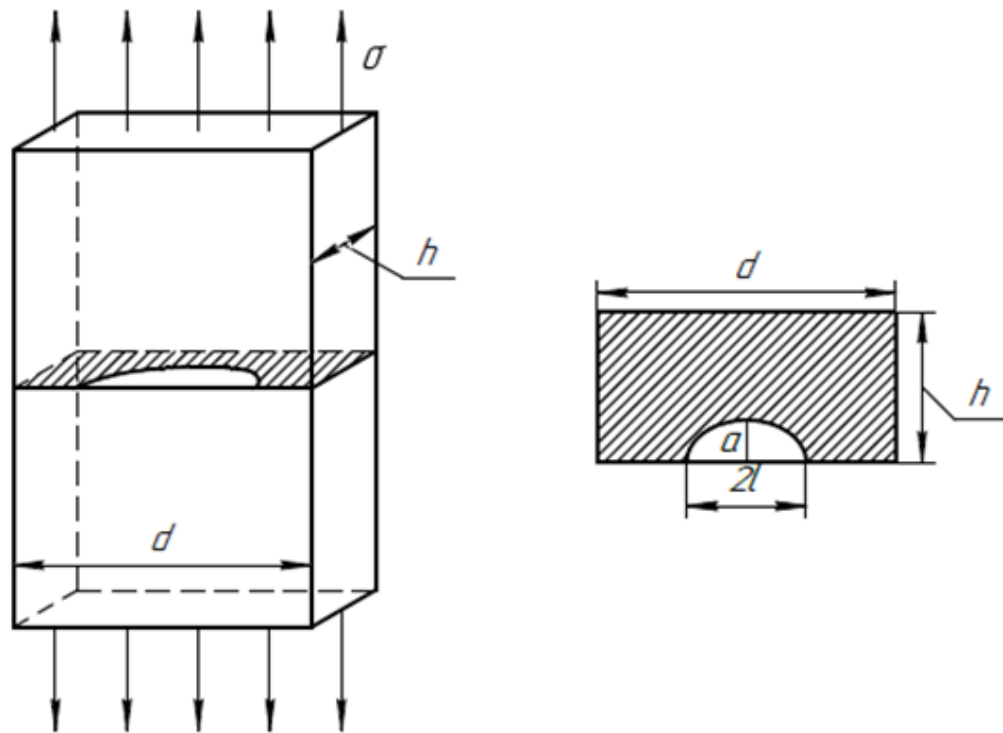


Рис. 1. Поперечная краевая полуэллиптическая трещина в полосе

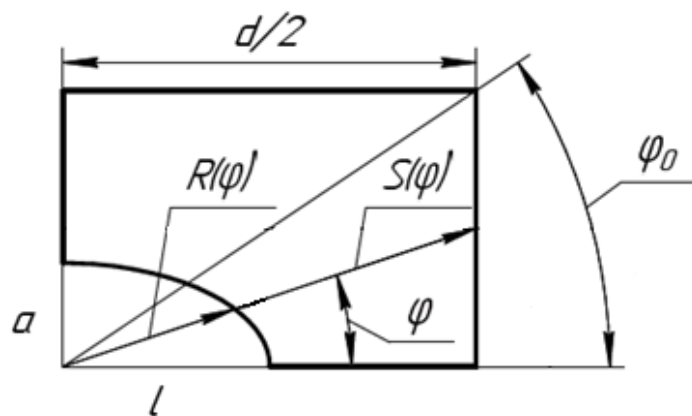


Рис. 2. Поперечное сечение полосы в плоскости трещины

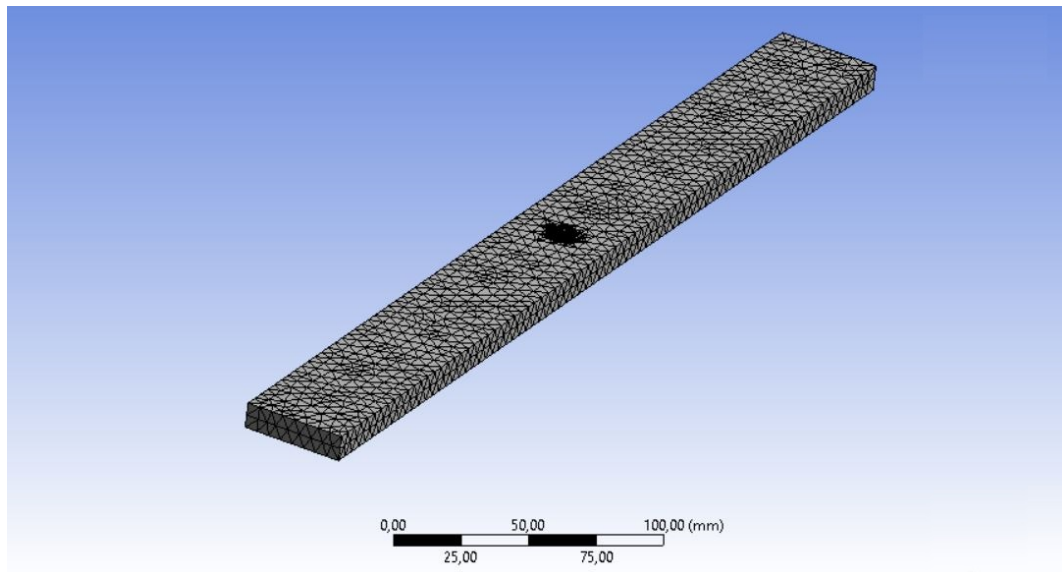


Рис. 3. Конечно-элементная модель полосы с краевой трещиной

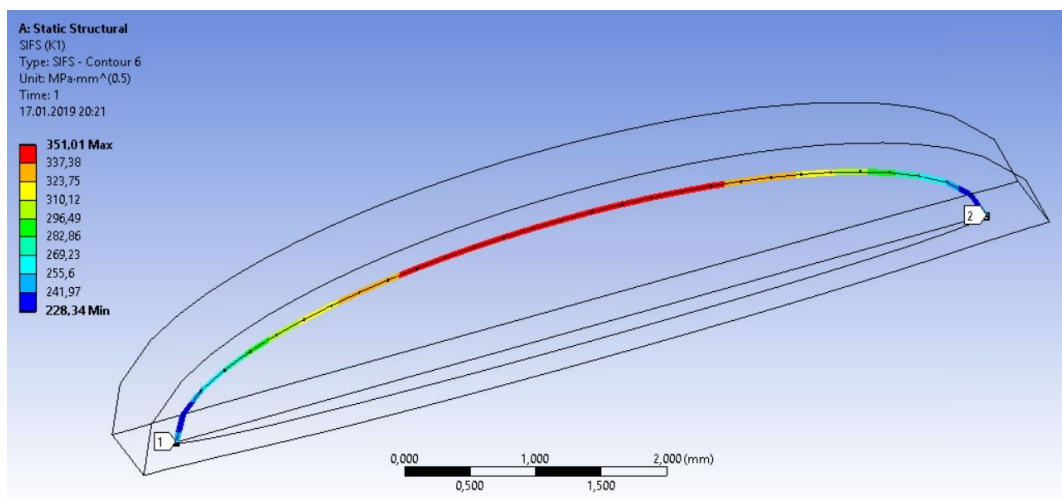


Рис. 4. Распределение КИН по фронту

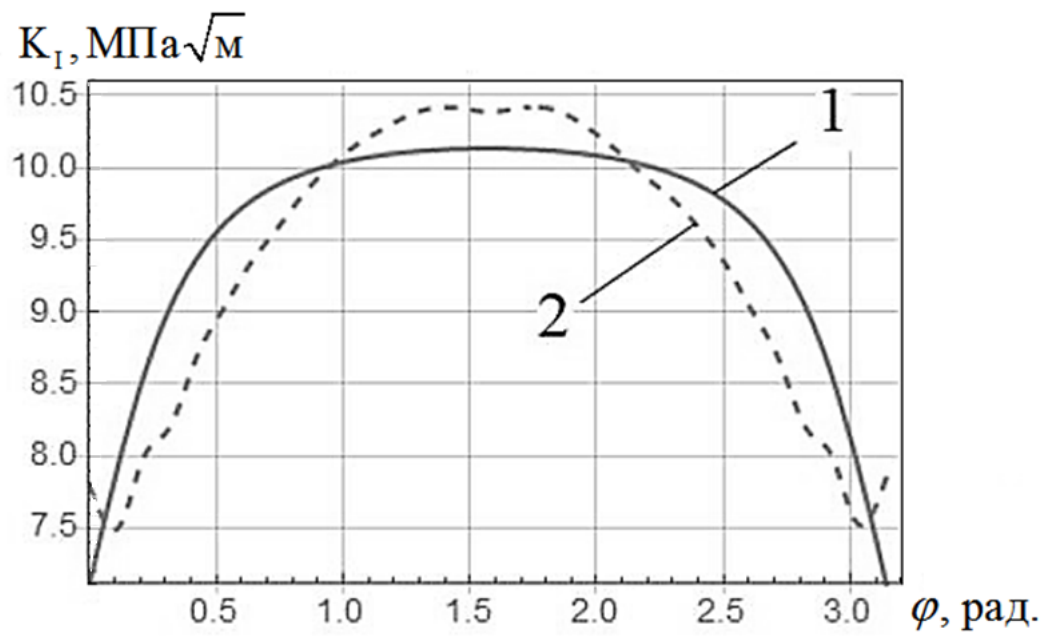


Рис. 5. Распределение КИН по фронту трещины: 1 – метод сечений; 2 – МКЭ